

Art.-Nr.: 1530456

Bedienungsanleitung

Rauchwarnmelder

McPower „KD-133A“

DE



TECHNISCHE DETAILS

Betriebsspannung:	9 V (batteriebetrieben)
Einsatztemperatur:	-10° C bis +40° C
Alarmlautstärke:	85 dB
Unterspannungswarnung:	ab 7,3 V
Umgebungsluftfeuchtigkeit:	maximal 95% RH
Zertifiziert:	DIN EN 14604
Durchmesser:	103,36 mm
Höhe:	32,86 mm
Bohrabstand:	70,00 mm
Kontinuierliche Überwachung:	Ja

MONTAGE

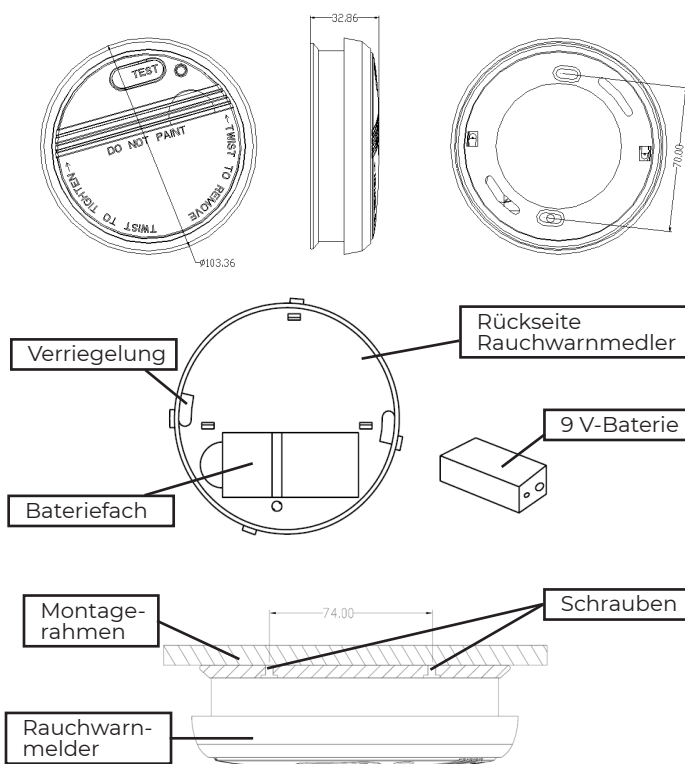
- Lösen Sie die Montageplatte vom Rauchwarnmelder durch Drehen des Melders.
- Zeichnen Sie die Löcher zur Befestigung in einem Abstand von 7 cm an der entsprechenden Stelle an der Decke vor.
- Sie können die Montageplatte zur Hilfe nehmen.
- Bohren Sie die Löcher zur Befestigung mit geeignetem Werkzeug in die Decke.
- Befestigen Sie die Montageplatte mit geeigneten Dübeln und Schrauben.
- Legen Sie jetzt die 9 V-Batterie ein.
- Montieren Sie danach den Rauchwarnmelder durch Drehen wieder am Montagerrahmen.
- Drücken Sie jetzt den Test-Knopf. Die rote Kontroll-LED wird im schnellen Rhythmus blinken und es wird ein Signalton hörbar. Damit ist sichergestellt, dass der Rauchwarnmelder richtig arbeitet.

BATTERIETAUSCH

- Der Melder erkennt automatisch, wenn die Betriebsspannung der Batterie unter 7,3 V sinkt.
- Dann gibt der Melder einen Alarm aus damit die Batterie rechtzeitig getauscht werden kann.

LEISTUNGSERKLÄRUNG/ DECLARATION OF PERFORMANCE (DOP)

Herunterladbar auf:

<https://www.ett-online.de/?cl=amdatasheetoverview&artid=1530456>


SICHERHEITSHINWEISE

- Überprüfen Sie vor Inbetriebnahme das Gerät auf Beschädigungen. Sollte dies der Fall sein, bitte das Gerät nicht in Betrieb nehmen.
- Bitte beachten Sie, dass bei technischer Änderung des Geräts sofort die Zulassung des Geräts erlischt!
- Bewahren Sie die Bedienungsanleitung des Geräts auf.
- Bei Bohrarbeiten sind die Augen durch eine Sicherheitsbrille zu schützen!
- Das Tragen von Handschuhen ist bei Bohrarbeiten verboten! Der Handschuh könnte sich im drehenden Bohrer verfangen.
- Gerät keinen extremen Temperaturen, direkter Sonneneinstrahlung oder extremer Luftfeuchtigkeit aussetzen.
- Lassen Sie das Gerät nicht fallen. Es könnte bei dem Aufprall auf hartem Untergrund beschädigt werden.
- Vermeiden Sie die Installation an Orten mit starken Temperaturdifferenzen oder hoher Feuchtigkeit.
- Vor Inbetriebnahme des Geräts bitte auf ausreichende Aufwärmzeit achten. Es könnte sonst Feuchtigkeit im Gerät entstehen (bei starken Temperaturschwankungen).
- Lassen Sie das Verpackungsmaterial nicht achtlos liegen, Plastikfolien/ -tüten, Styroporsteile, etc., könnten für Kinder zu einem gefährlichen Spielzeug werden.
- Das Gerät gehört nicht in Kinderhände, es ist kein Kinderspielzeug!
- Bitte testen Sie den Alarm wöchentlich, sowie nach dem Batteriewechsel.

SICHERHEITSHINWEISE BATTERIEN

- Es sollte nicht versucht werden, Batterien/Akkus durch Aufheizen oder ähnliche Maßnahmen zu reaktivieren.
- Batterien/Akkus nicht in Wasser tauchen und nicht an einem feuchten, sondern einem trockenen und kühlen Ort aufbewahren.
- Batterien/Akkus nicht ins Feuer werfen, nicht öffnen noch schweißen oder selbst löten.
- Batterien/Akkus nicht kurzschließen.

ENTSORGUNGSHINWEISE

Mit dieser Art der Stofftrennung, Verwertung und Entsorgung von Altgeräten leisten Sie einen wichtigen Beitrag zum Schutz unserer Umwelt.

Verpackungen können kostenlos in den entsprechenden Sammelstellen entsorgt werden

- Papier in der Papiertonne
- Kunststoffe im gelben Sack
- Glas im Altglas-Container

WEEE-Entsorgungshinweis

Elektrische und elektronische Geräte dürfen nach der europäischen WEEE Richtlinie nicht mit dem Hausmüll entsorgt werden.

Deren Bestandteile müssen getrennt der Wiederverwertung oder Entsorgung zugeführt werden, weil giftige und gefährliche Bestandteile bei unsachgemäßer Entsorgung die Gesundheit und Umwelt nachhaltig schädigen können.

Sie sind als Verbraucher nach dem Elektroggesetz (ElektroG) verpflichtet, elektrische und elektronische Geräte am Ende ihrer Lebensdauer an den Hersteller, die Verkaufsstelle oder an dafür eingerichtete, öffentliche Sammelstellen kostenlos zurückzugeben.

Einzelheiten dazu regelt das jeweilige Landesrecht.

Das Symbol der Abfalltonne auf Rädern auf dem Produkt, der Betriebsanleitung und/oder der Verpackung weist auf diese Bestimmungen hin.

Batterie-Entsorgungshinweis

Batterien und Akkus dürfen nicht in den Hausmüll. Jeder Verbraucher ist gesetzlich verpflichtet, alle Batterien und Akkus, egal ob sie Schadstoffe enthalten oder nicht, bei einer Sammelstelle seiner Gemeinde/seines Stadtteils oder im Handel abzugeben, damit sie einer umweltschonenden Entsorgung beigelegt werden können. Batterien und Akkus bitte nur im entladenen Zustand abgeben.