

Bedienungsanleitung

Mikrowellen-Bewegungsmelder für Deckeneinbau McShine "LX-766",
230V/1200W

Einführung

Geehrter Kunde,
wir möchten Ihnen zum Erwerb Ihres
neuen Bewegungsmelders gratulieren!

Mit dieser Wahl haben Sie sich für ein
Produkt entschieden, welches ansprechendes Design
und durchdachte technische Features gekonnt
vereint.

Lesen Sie bitte die folgenden Bedienhinweise
sorgfältig durch und befolgen Sie diese, um in
möglichst ungetrübten Genuss des Gerät zu
kommen!

Leistungsmerkmale

Dieser Bewegungsmelder besitzt keine herkömmliche
Infrarotsteuerung, sondern eine Präzisionssteuerung
via Mikrowellen! Die Mikrowellen durchdringen auch
Glas, Kunststoff und dünne Wände.

Sicherheitshinweise

- Überprüfen Sie das Gerät vor Inbetriebnahme auf Beschädigungen. Sollte dies der Fall sein, das Gerät bitte nicht in Betrieb nehmen!
- Lassen Sie das Gerät nicht fallen! Es könnte beim Aufprall auf hartem Untergrund beschädigt werden.
- Testen Sie die Funktion des Bewegungsmelders nach der Installation.
- Vermeiden Sie die Installation an Orten mit starken Temperaturdifferenzen oder hoher Feuchtigkeit.
- Das Gerät darf nur im spannungsfreien Zustand installiert werden!
- Wichtig! Sollte das Gerät einmal beschädigt werden, lassen Sie es nur durch den Hersteller oder eine Fachwerkstatt instandsetzen.
- Lassen Sie das Verpackungsmaterial nicht achtlos liegen, Plastikfolien / -tüten, Styroporsteile, etc., könnten für Kinder zu einem gefährlichen Spielzeug werden.
- Das Gerät gehört nicht in Kinderhände. Es ist kein Spielzeug.

Installation:

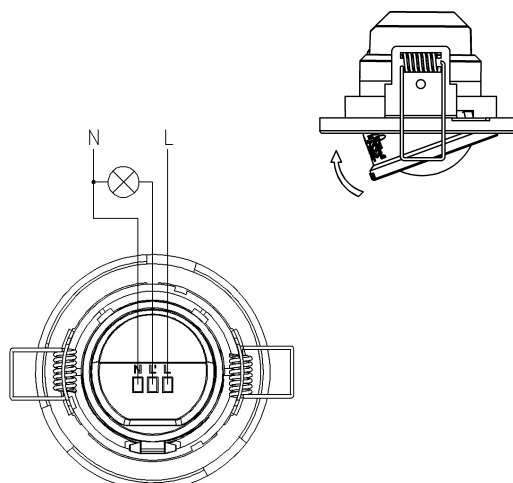
- Schwenken Sie den Einsatz wie in dem Bild gezeigt und stellen Sie die 3 Einstellregler ein.

- schließen Sie den Bewegungsmelder nach dem rechts gezeigtem Schema an.

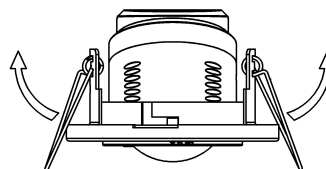


Technische Daten:

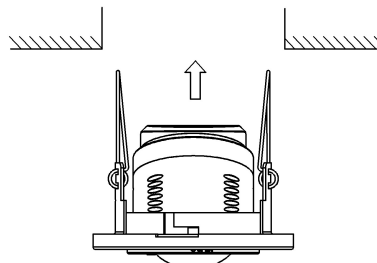
Maximallast: 1-1200 Watt
Einstellbare Schaltdauer: 10 Sec. Bis 12 Min.
Dämmerungs-Empfindlichkeit: 3-2000 Lux
Erfassungswinkel: 360°
Reichweite: 1-8m
Detektionsfrequenz: 5,8 GHz
Betriebsspannung: 220-240V/AC
Montagehöhe: 1,5 bis 3,5 m



- spannen Sie die Montagefedern wie dargestellt vor.



- Setzen Sie jetzt den Melder in die Deckenöffnung ein.



Einstellung des Bewegungssensors:

- Die Aktivierungsdauer der Lampe, nachdem der Sensor etwas erfasst hat, lässt sich mit dem Regler TIME einstellen. Die Schaltdauer kann zwischen 10s und 12 min liegen.
- Die Lichtempfindlichkeit des Sensors lässt sich mit dem Regler LUX einstellen. Steht er auf Sonne (hell), ist der Bewegungsmelder Tag und Nacht aktiv, steht er auf Mond (Dunkel), so reagiert er nur bei Dunkelheit. Dazwischen sind auch alle Dämmerungsstufen wählbar.
- Mit dem Regler „SENS“ können Sie die Empfindlichkeit des Melders einstellen um z. B. den Arbeitsbereich einzuschränken.

