

Bedienungsanleitung

IR Bewegungsmelder McShine "LX-005", 360°, 230V / 2.000W, weiß

Sehr geehrte Kundin, sehr geehrter Kunde,

herzlichen Glückwunsch zum Kauf
Ihres McShine Bewegungsmelders.

Mit dieser Wahl haben Sie sich für ein
Produkt entschieden, welches ansprechendes
Design und technische Features vereint.

Lesen Sie bitte die folgenden Anschluss- und
Bedienhinweise sorgfältig durch und befolgen
Sie diese, um möglichst lange und sicher etwas
Von Ihrem Produkt zu haben.

Wir wünschen Ihnen viel Freude mit Ihrem
neuen Produkt!



Leistungsmerkmale:

Der Bewegungsmelder arbeitet mit Passivinfrarottechnik.
In seinem Erfassungsbereich nimmt der PIR-Sensor sich
bewegende Wärmequellen wahr und schaltet die
angeschlossenen Verbraucher automatisch ein.
Ruhende Wärmequellen, wie Öfen oder Sonneneinstrahlung,
werden dagegen nicht erfasst.
Über die integrierte Zeitschaltuhr kann man die
Schaltdauer des Verbrauchers einstellen.
Über einen Dämmerungsschalter kann die
Empfindlichkeit so eingestellt werden, dass das
Gerät Tag und Nacht, oder nur bei Dunkelheit arbeitet.

Technische Daten:

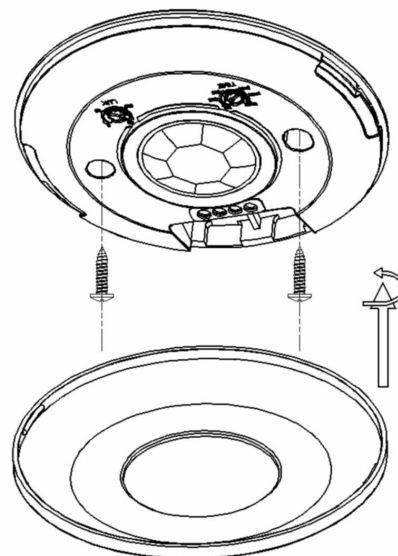
Maximallast:	1-2000 Watt
Einstellbare Schaltdauer:	10 Sec. Bis 15 Min.
Dämmerungs-Empfindlichkeit:	3-2000 Lux
Erfassungswinkel:	360°
Reichweite:	6m
Betriebsspannung:	220-240V/AC
Abmessungen ØxH:	114x24mm
Montagehöhe:	2,2-4m

Sicherheitshinweise:

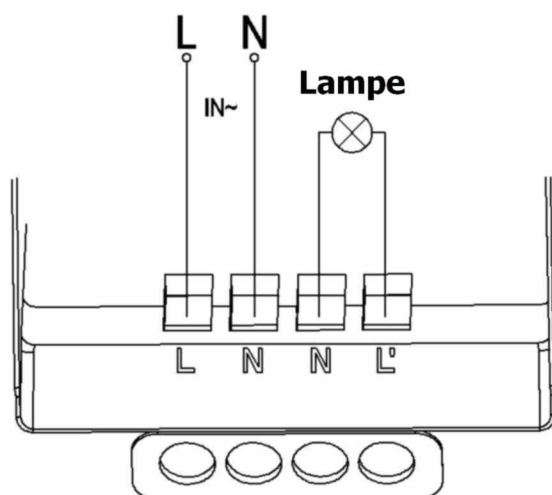
- Überprüfen Sie vor Inbetriebnahme das Gerät auf Beschädigungen. Sollte dies der Fall sein, das Gerät bitte nicht in Betrieb nehmen!
- Lassen Sie das Gerät nicht fallen. Es könnte beim Aufprall auf hartem Untergrund beschädigt werden.
- Testen Sie die Funktion des Bewegungsmelders nach der Installation.
- Vermeiden Sie die Installation an Orten mit starken Temperaturdifferenzen oder hoher Feuchtigkeit.
- Das Gerät darf nur im spannungsfreien Zustand installiert werden!
- Wichtig! Sollte das Gerät einmal beschädigt werden, lassen Sie es nur durch den Hersteller oder eine Fachwerkstatt instandsetzen.
- Lassen Sie das Verpackungsmaterial nicht achtlos liegen, Plastikfolien / -tüten, Styroporteile, etc., könnten für Kinder zu einem gefährlichen Spielzeug werden.
- Das Gerät gehört nicht in Kinderhände. Es ist kein Spielzeug.

Installation:

- Entfernen Sie die Abdeckung des Melders durch Drehen gegen den Uhrzeigersinn
- Schließen Sie die Betriebsspannung sowie die zu schaltende Lampe an dem Melder nach dem unten abgebildetem Anschlussschema an.
- Befestigen Sie den Melder mit den beiliegenden Schrauben an der Decke
- Montieren Sie die Abdeckung des Melders durch Drehen im Uhrzeigersinn



Elektrischer Anschluss:



Einstellung des Bewegungsmelders:

- Die Aktivierungsdauer der Lampe, nachdem der Sensor etwas erfasst hat, lässt sich mit dem Regler „TIME“ einstellen. Die Schaltdauer kann zwischen 10s und 15 min liegen.
- Die Lichtempfindlichkeit des Sensors lässt sich mit dem Regler „LUX“ einstellen. Steht er auf Sonne (hell), ist der Bewegungsmelder Tag und Nacht aktiv, steht er auf Mond (Dunkel), so reagiert er nur bei Dunkelheit. Dazwischen sind auch alle Dämmerungsstufen wählbar.

